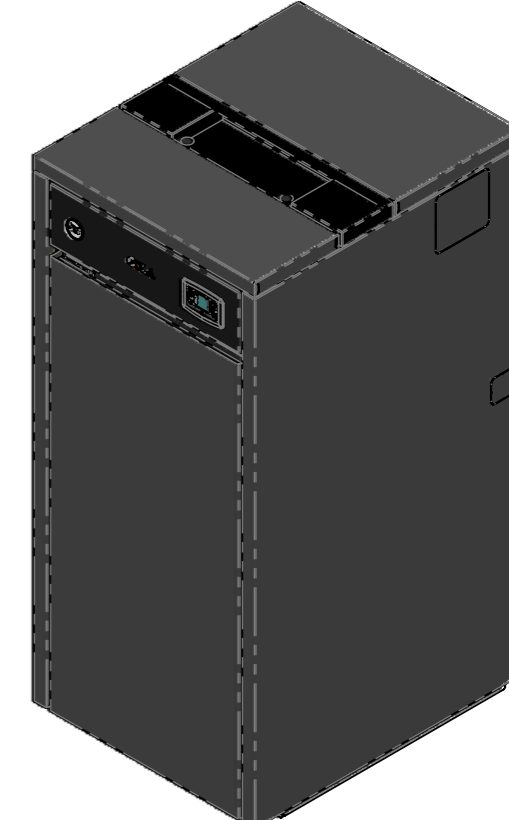


DETTAGLIO A

LEGENDA:

- (A) - Allacciamento cavo elettrico
- (B) - Scarico acqua sovrappressione (1/2" F - 3 bar)
- (C) - Ritorno impianto riscaldamento (1" M)
- (D) - Allacciamento acquedotto (1/2" F)
- (E) - Aspirazione aria comburente ϕ 50 mm
- (F) - Scarico acqua impianto
- (G) - Scarico aria impianto
- (H) - Attacco mandata senza pompa (1" M)
- (I) - Ispezione pompa mandata
- (J) - Mandata impianto riscaldamento (1" M)
- (L) - Allacciamento tubo espulsione fumi ϕ 100 mm
- (M) - Termomanometro
- (N) - Pannello comandi mod.EVO
- (O) - Porta apribile per accesso porta fuoco e cassetto cenere
- (P) - Piedini regolabili
- (Q) - Sportello serbatoio pellet
- (R) - Pomello scuoti turbolatori



CALDAIA DOMUSFIRE C17 marchio COLA		
CODICE	COLORE	EAN 13
L40DAG0Y	GRIGIO PUNT.	8028693780605

Struttura		Acciaio
Camera di combustione		Acciaio
Potenza termica introdotta*	kW	17 - 4.4
Potenza termica utile*	kW	16.2 - 4.2
Rendimento termico*	%	95.68 - 95.09
Consumo orario*	kg/h	3.5 - 0.91
Emissione CO al 10% O₂*	%	0.011 - 0.032
Emissione CO al 13% O₂*	%	0.009 - 0.023
Emissione polveri al 10% O₂*	mg/m ³	23.8 - 25.4
Emissione polveri al 13% O₂*	mg/m ³	17.3 - 18.5
Emissione particolato totale al 13% O₂*	mg/m ³	19.19 - 23.89
Temperatura max acqua impostabile	°C	80
Pressione max acqua di esercizio	bar	3
Capacità termocamera	lt	25
Classe della caldaia rif.EN303-5_2012		5
Temperatura uscita fumi*	°C	102.8 - 53.8
Portata dei fumi*	g/s	8.2 - 4.0
Tiraggio canna fumaria min - max	Pa	10 - 14
Diametro tubo scarico fumi	mm	100
Alimentazione elettrica		230 V - 50 Hz - 6 A
Assorbimento elettrico	W	456 start - 105
Distanze min operative di manutenzione (retro - fianco Dx/Sx - fronte)	mm	500 - 500 - 1000
Capacità serbatoio	kg	48
Peso a vuoto	kg	230

* alla Potenza Nominale e alla Potenza ridotta

LEGENDA ELEMENTI OPZIONALI:

- S - Ispezione pompa mandata sanitario OPT
- T - Ritorno sanitario OPT (3/4" M pompa)
- U - Mandata sanitario OPT (3/4" M pompa)
- V - Scarico acqua sovrappressione sanitario (1/2" F - 6 bar)
- W - Ritorno sanitario OPT (1/2" M scambiatore)
- Z - Mandata sanitario OPT (1/2" M scambiatore)

ACCESSORI SU RICHIESTA:

- GRUPPO SANITARIO CON POMPA e SCAMBIATORE INTERNO CALDAIA
- GRUPPO SANITARIO CON POMPA INTERNO CALDAIA
- SERBATOIO PELLETT AGGIUNTIVO CAPACITA' circa 250 kg



viale del Lavoro 37040 ARCOLE (VR) tel. 045 6144043

Codice L40DA00Y			
Descrizione CALDAIA A PELLETT DOMUSFIRE C17			
File modello SW L40DA00Y_01_2013			
Scala 1:10	Foglio A3	Data 18/01/2013	Disegnatore Rama A.