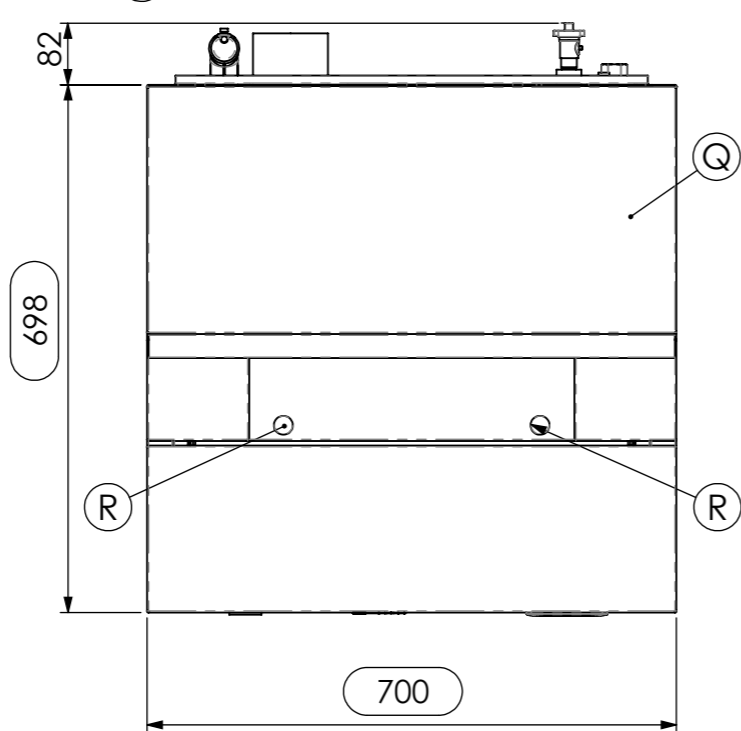
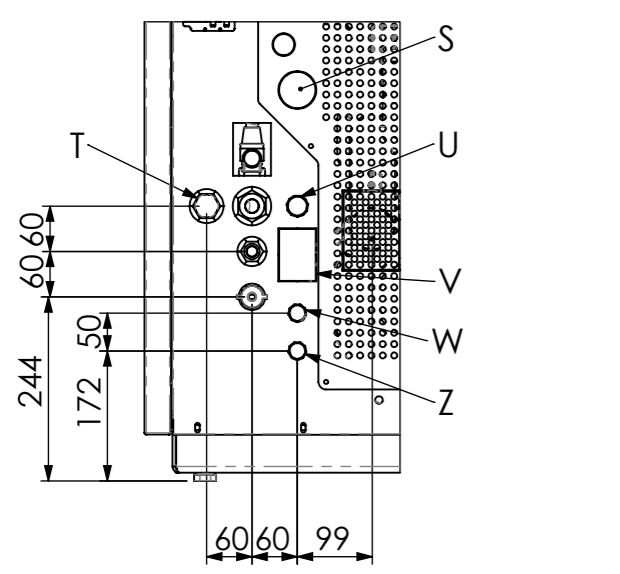


CALDAIA DOMUSFIRE C29 <i>marchio COLA</i>		
CODICE	COLORE	EAN 13
L40FAG0Y	GRIGIO PUNT.	8028693779197



**LEGENDA:**

- (A) - Allacciamento cavo elettrico
- (B) - Scarico acqua sovrappressione (1/2" F - 3 bar)
- (C) - Ritorno impianto riscaldamento (1" M)
- (D) - Aspirazione aria comburente  $\phi$  60 mm
- (E) - Allacciamento acquedotto (1/2" F)
- (F) - Scarico acqua impianto
- (G) - Scarico aria impianto
- (H) - Attacco mandata senza pompa (1" M)
- (I) - Ispezione pompa mandata
- (J) - Mandata impanto riscaldamento (1" M)
- (L) - Allacciamento tubo espulsione fumi  $\phi$  100 mm
- (M) - Termomanometro
- (N) - Pannello comandi mod.EVO
- (O) - Porta apribile per accesso porta fuoco e cassetto cenere
- (P) - Piedini regolabili
- (Q) - Sportello serbatoio pellet
- (R) - Pomello scuoti turbolatori



DETTAGLIO A

LEGENDA ELEMENTI OPZIONALI:	ACCESSORI SU RICHIESTA:
S - Ispezione pompa mandata sanitario OPT	- GRUPPO SANITARIO CON POMPA e SCAMBIATORE INTERNO CALDAIA
T - Ritorno sanitario OPT (3/4" M pompa)	- GRUPPO SANITARIO CON POMPA INTERNO CALDAIA
U - Mandata sanitario OPT (3/4" M pompa)	- SERBATOIO PELLETT AGGIUNTIVO CAPACITA' circa 250 kg
V - Scarico acqua sovrappressione sanitario (1/2" F - 6 bar)	
W - Ritorno sanitario OPT (1/2" M scambiatore)	
Z - Mandata sanitario OPT (1/2" M scambiatore)	

Struttura		Acciaio
Camera di combustione		Acciaio
Potenza termica introdotta*	kW	29 - 6.4
Potenza termica utile*	kW	27.4 - 5.78
Rendimento termico*	%	94.45 - 90.14
Consumo orario*	kg/h	6.0 - 1.32
Emissione CO al 10% O <sub>2</sub> *	%	0.005 - 0.04
Emissione CO al 13% O <sub>2</sub> *	%	0.004 - 0.029
Emissione polveri al 10% O <sub>2</sub> *	mg/m <sup>3</sup>	24.1 - 9.5
Emissione polveri al 13% O <sub>2</sub> *	mg/m <sup>3</sup>	17.6 - 6.9
Emissione particolato totale al 13% O <sub>2</sub> *	mg/m <sup>3</sup>	19.66 - 12.69
Temperatura max acqua impostabile	°C	80
Pressione max acqua di esercizio	bar	3
Capacità termocamera	lt	30
Classe della caldaia rif.EN303-5_2012		5
Temperatura uscita fumi*	°C	134.3 - 62.6
Portata dei fumi*	g/s	14.1 - 5.4
Tiraggio canna fumaria min - max	Pa	10 - 14
Diametro tubo scarico fumi	mm	100
Alimentazione elettrica		230 V - 50 Hz - 6 A
Assorbimento elettrico	W	476 start - 160
Distanze min operative di manutenzione (retro - fianco Dx/Sx - fronte)	mm	500 - 500 - 1000
Capacità serbatoio	kg	68
Peso a vuoto	kg	272

\* alla Potenza Nominale e alla Potenza ridotta



viale del Lavoro 37040 ARCOLE (VR) tel. 045 6144043

Codice L40FA00Y			
Descrizione CALDAIA A PELLETT DOMUSFIRE C29			
File modello SW L40FA00Y_01_2012			
Scala 1:10	Foglio A3	Data 18/02/2013	Disegnatore Rama A.